

Variantide läbivaatus

Ahto Truu

ahto.truu@ut.ee



Kombinatorikaülesanne

Objektide kombineerimise võimaluste

- loetlemine
- loendamine
- summeerimine
- minimaalse/maksimaalse leidmine



Näide: bitiülesanne

- genereerida kõik N-bitised jadad
- kui palju neid kokku on?
 - 2^N
- kas järjekord on oluline?
 - isegi kui pole, peame mingi valima
 - näiteks 000, 001, ..., 111



Iteratsioonimeetod

Algoritm

- loome esimese variandi
- kuni on variant:
 - kasutame/loendame variandi v
 - leiame järgmise variandi



Tagurdusmeetod (1)

Algoritm OTSI(v)

- kui v on täielik variant:
 - kasutame/loendame variandi v
- muidu:
 - leiame täiendusvariantide hulga W
 - iga $w \in W$ jaoks:
 - OTSI($v + w$)



Tagurdusmeetod (2)

Globaalne v

Algoritm OTSI

- kui v on täielik variant:
 - kasutame/loendame variandi v
- muidu:
 - leiame täiendusvariantide hulga W
 - iga $w \in W$ jaoks:
 - $v := v + w$
 - OTSI
 - $v := v - w$



Näide: lipuülesanne

- $N \times N$ malelaud
- paigutada sellele N lippu
- ükski ei tohi olla ühegi teise tule all

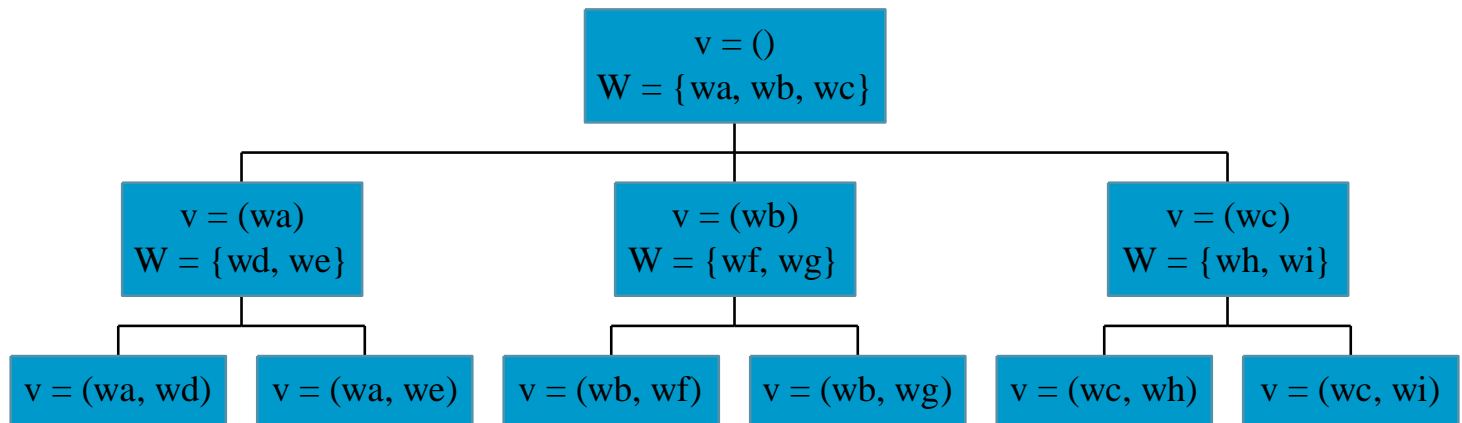
- lipp tulistab:
 - piki rida vasakule ja paremale
 - piki veergu üles ja alla
 - piki diagonaale 4 suunas



Lipud: tagurdusmeetod

- Jooksev variant:
 - juba paigutatud lippude loetelu
- Täiendamisvõimaluste hulk:
 - malelaua väljade loetelu
- Variandi täiendamine:
 - uuele lipule koha valimine

Otsingupuu





Otsingupuu suurus

Parameetrid

- puu sügavus n
- puu hargnevus m
 - igal sammul m -elemendiline W
 - igal tipul m alluvat

Puu suurus ja töömaht

- kokku puus m^n lehte
- tehtav töö $\Omega(m^n)$



Hoiatav näide: male

- Keskmiselt 38 käiku seisu
- Hea arvuti:
 - vaatleb sekundis 1 000 000 seisu
 - vaatab sekundiga 4 käiku ette
- Väga hea arvuti:
 - vaatleb sekundis 100 000 000 seisu
 - vaatab sekundiga 5 käiku ette
- Superarvuti:
 - vaatleb sekundis 10 000 000 000 seisu
 - vaatab sekundiga 6 käiku ette



Hoiatav näide: lipud

- Naiivne lahendus:
 - N lippu \rightarrow puu sügavus N
 - $N \times N$ ruutu \rightarrow igal sammul $\sim N^2$ varianti
 - jäme hinnang $(N^2)^N$
- 3x3 laud: 729
- 5x5 laud: 9765625
- 7x7 laud: 678223072849



Olekuruumi ahendamine

- Vältida sama seisu korduvat vaatlemist
 - algseis S , käigud A, B ; $S' = S+A+B$
 - algseis S , käigud C, D ; $S'' = S+C+D$
 - kui $S' = S''$, siis on raiskamine
- Lihtsamatel juhtudel saab kordusi vältida
- Keerulisematel juhtudel tuleb neid ära tunda



Lipud: ahendamine

- Veergude vaatlemine vasakult paremale:
 - N lippu \rightarrow puu sügavus N
 - N rida \rightarrow i. sammul N varianti
 - jäme hinnang N^N
- 3x3 laud: 27 (27x vähem)
- 5x5 laud: 3125 (3125x vähem)
- 7x7 laud: 823543 (823543x vähem)



Puu pügamine

- Tunda halb seis ära võimalikult vara
 - jätta see kohe kõrvale
 - väldime terve alampuu töötlemist
- Liigne agarus on ohtlik
 - võime kaotada otsitava lahenduse



Lipud: pügamine

- Ainult vabad ruudud jooksvas veerus:
 - N lippu \rightarrow puu sügavus N
 - N rida \rightarrow i . sammul $\sim(N-i)$ varianti
 - jäme hinnang $N!$
- 3x3 laud: 6 (4,5x vähem)
- 5x5 laud: 120 (26x vähem)
- 7x7 laud: 5040 (163x vähem)



Lipud: optimeerimine (1)

Eelmiste lippudega võrdlemine:

- vabaduse kontroll $O(N)$
- lipu lisamine/eemaldamine $O(1)$

Ruutude olekute märkimine:

- vabaduse kontroll $O(1)$
- lipu lisamine/eemaldamine $O(N)$



Lipud: optimeerimine (2)

Veergude/ridade/diagonaalide olekud

- veerud: ilmutamata kujul
- read: rida[r]
- tõusvad diagonaalid: $\text{diag1}[r-v]$
- langevad diagonaalid: $\text{diag2}[r+v]$
- vabaduse kontroll $O(1)$
- lisamine/eemaldamine $O(1)$
- kokkuhoid N -kordne



Harjutamiseks

- Skiena & Revilla

http://uva.onlinejudge.org/index.php?option=com_onlinejudge&Itemid=8&category=36

- Halim & Halim

http://uva.onlinejudge.org/index.php?option=com_onlinejudge&Itemid=8&category=313

- SPOJ

<http://problemclassifier.appspot.com/?keywords=backtrack>